

Askari®

— Einfach. Alles. Für Sie. —

Bedienungsanleitung – 196143 Bearstep Futterautomat Tornado Gigant



Sehr geehrter Kunde,

bitte lesen Sie die Bedienungsanleitung vor dem Aufbau unbedingt aufmerksam durch.
Damit vermeiden Sie mögliche Unfälle.

Wir wünschen Ihnen viel Spaß mit diesem Produkt,

Ihr Askari-Team

Die Lieferung erfolgt in 3 separaten Paketen.

Paket A Art.Nr.: 196143A

Paket B Art.Nr.: 196143B

Paket C Art.Nr.: 196143C

Kartoninhalt:

MENGE	NAME
2	vorderpanel
2	Seitenpanel
4	Eckleiste/Winkelprofil
1	Deckel
4	Trichterpanel
1	Feeder
4	Bein A
4	Bein B
4	Bein C
4	Fußplatten
4	Heringe
2	Stahlfeder
13	ca.2.2" /5cm (M6x50 SC 8.8) Bolzen + Unterlegscheibe
9	ca.2"/4cm (M6x40 SC 8.8) Bolzen + Unterlegscheibe
13	ca.0.62" /1,6cm (M6x16 SC 8.8) Bolzen + Unterlegscheibe

2x vorderpanel

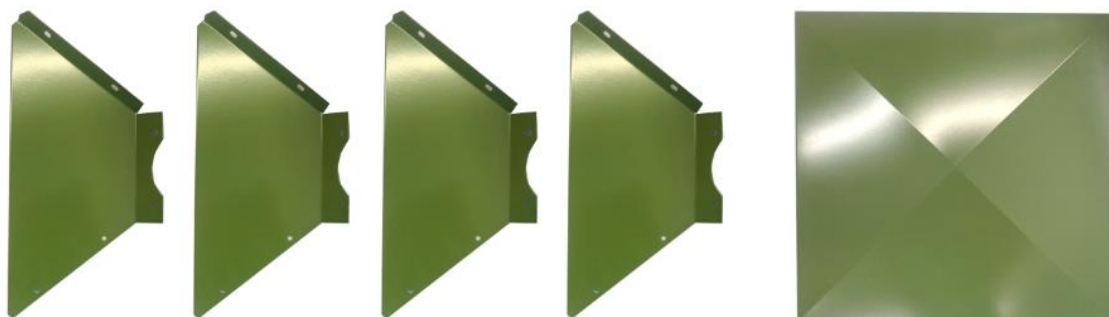
KARTON A

2x Seitenpanel



4x Trichterpanel

1x Deckel



KARTON B

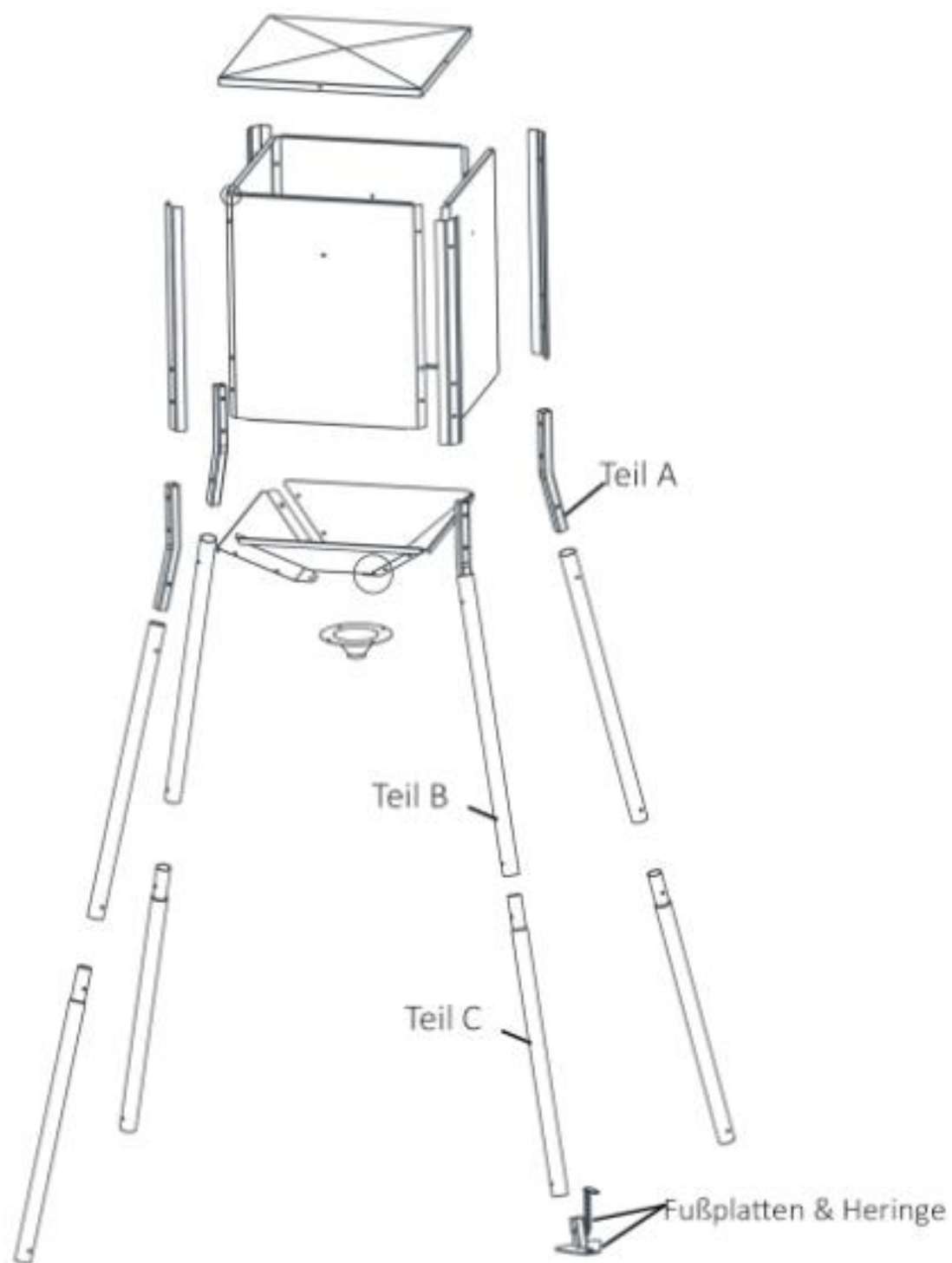
1x Freide

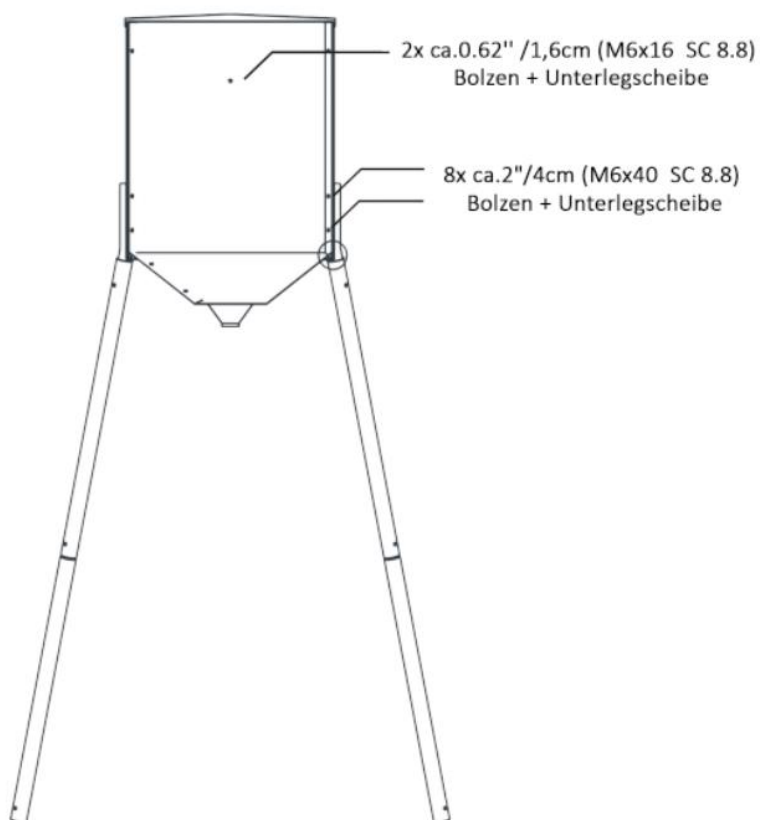
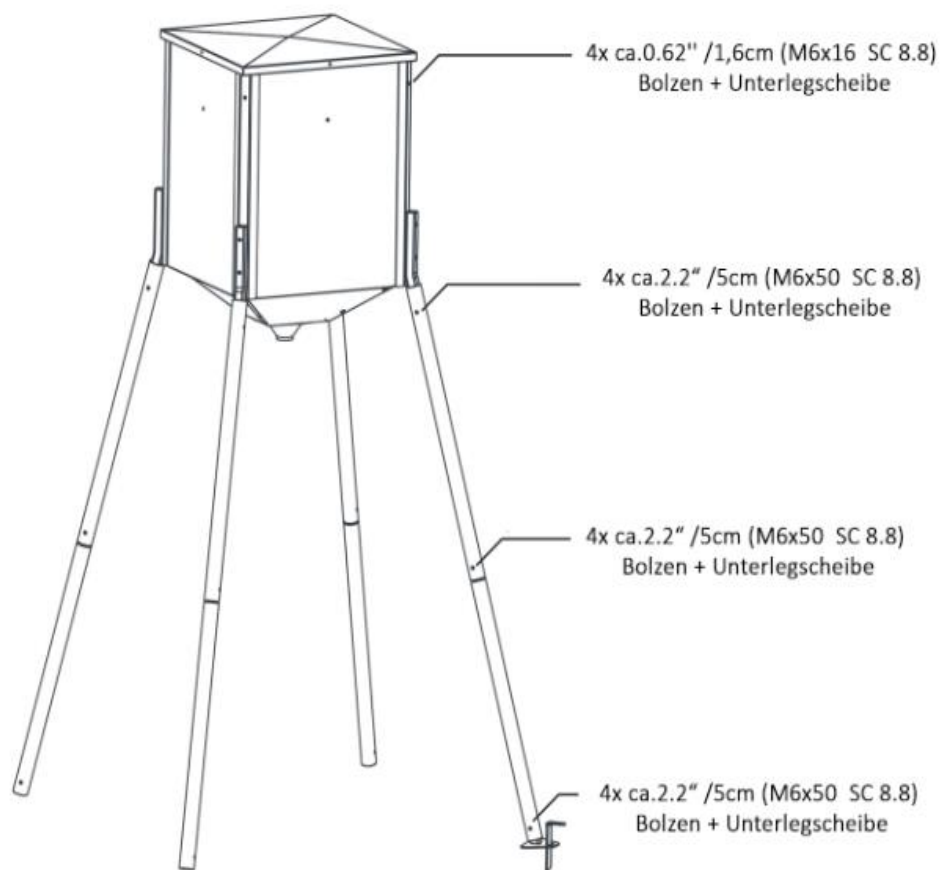




Aufbauanleitung Aufbauzeit: ca. 90 Minuten

Aufbauanleitung





SPEZIFIKATIONEN

DC Leistungsspannung:

Die Batterie muss eine 12 V Blei Säure Speicher Batterie mit mindestens 7AH sein.

(Batterie ausschließlich für das Produkt verwenden)

Betriebstemperatur:

0°C bis 50°C

Fütterungszeit einstellen

1. Schließen Sie die Zeitschaltuhr an die 12 V Batterie und den Vorschubmotor an. Überprüfen Sie die Sicherung im Sicherungsschalter. Der aktuelle Batterieladezustand wird auf dem Bildschirm angezeigt.
2. Drücken Sie die Taste "Prog" um Datum und Uhrzeit einzustellen. Drücken Sie die Taste "Prog" um die Uhrzeit einzugeben. Drücken Sie die Tasten "rauf und runter" um das Datum einzugeben. Bestätigen Sie Ihre Auswahl mit der Taste "Prog". Drücken Sie die Taste "Prog" um die Stunden einzugeben. Drücken Sie die Tasten "rauf und runter" um die gewünschte Stunde einzugeben. Drücken Sie die Taste "Prog" um die Minuten einzugeben. Drücken Sie die Tasten "rauf und runter" um die gewünschten Minuten einzugeben. Bestätigen Sie Ihre Auswahl mit der Taste "Prog".
3. Drücken Sie die Tasten "rauf und runter" um die entsprechende Fütterung einzustellen (Fütterung 1 – 6). Drücken Sie die Taste "Prog" um die Fütterungszeit einzugeben und verwenden Sie die obrige Anweisung um die entsprechende Zeit oder Aus Stellung einzugeben. Drücken Sie die Tasten "rauf und runter" um die Laufzeit einzustellen (1 bis 99 Sekunden pro Fütterungszeit). Drücken Sie die Taste "Prog" erneut und verwenden Sie die Tasten "rauf und runter" um die Motordrehzahl (Hoch, Mittel, Langsam) einzustellen. Um mit den Tasten "rauf und runter" in die nächste Fütterungsintervalle zu gelangen, warten Sie nach dem Einstellen circa 10 Sekunde. Sie kehren automatisch in den Zeit Modus zurück.

SYSTEM TEST

Drücken Sie den Test Knopf.

(WARNUNG: MOTOR VORSCHUB ARBEITET MIT HOHER GESCHWINDIGKEIT!)

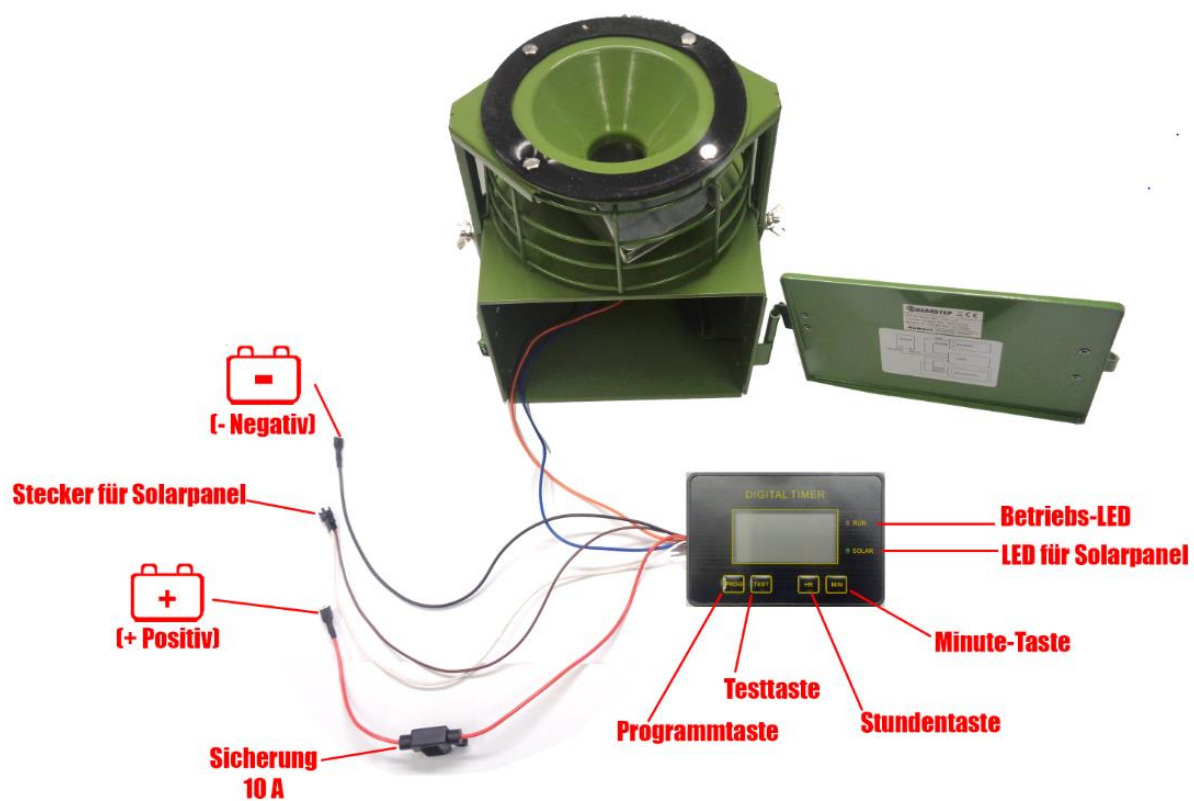
RUN UND SOLAR LADEGERÄT LED LICHT

Die RUN LED leuchtet und blinkt 10 Sekunden schnell vor dem Ladevorgang.

Nach dem das Solarpanel installiert und aufgeladen wurde, blinkt das Solar LED Licht.

BITTE BEACHTEN

Die Batterie muss eine Blei Säure Speicherbatterie sein. Das Ladegerät ist nur für das Solar Panel

ANSCHLUSS

Bitte legen Sie eine CR2032 Batterie in das dafür vorgesehene Fach ein und beachten Sie dabei die Polung.



NUMMER	1	2	3	4	SOLAR PANEL STECKER	
ARTIKEL	BATTERIE (+)	BATTERIE (-)	MOTOR (+)	MOTOR (-)	SOLAR (+)	SOLAR (-)
FARBE	ROT	SCHWARZ	ORANGE	BLAU	WEISS	BRAUN

Achtung!

Sobald der Futterautomat startet besteht Verletzungsgefahr!!!!

Halten Sie ausreichend Abstand zum Gerät um sich nicht an rotierenden Teilen wie Motor + Auswurfklappe zu verletzen. Sollte der Futterautomat Futter auswerfen wird dieses mit hoher Geschwindigkeit durch die Auswurfklappen ausgegeben! Die Streuweite kann aufgrund des gewählten Futters und der Motorgeschwindigkeit variieren.

Schützen Sie Ihre Augen um Verletzungen zu vermeiden.

Achten Sie darauf, dass sich unbefugte Personen von dem Gerät fernhalten bzw. nicht verletzt werden können.

Bei Rückfragen steht Ihnen unsere Kundenbetreuung gerne zur Verfügung! Ihr Askari Team!

Askari Sport GmbH – Ludwig-Erhard-Str.4 – 59348 Lüdinghausen – 02591 950 50

Eine entsprechende Konformitätserklärung finden Sie unter www.angelsport.de

