

Askari®

— Einfach. Alles. Für Sie. —

Bedienungsanleitung Art.217550 iLX Outdoor Gaskocher



Bezeichnung und Funktion der einzelnen Teile

Vorschriftgemäßer Gebrauch

Bauen Sie den Gaskocher nach Vorschrift zusammen und nehmen Sie ihn wie folgt in Betrieb:

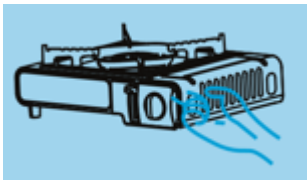


Bild1

Bild 1: Den Überkochschutz anbringen und das Kartuschen - Gehäuse öffnen.

(Um das Gehäuse zu öffnen, stecken Sie einen Finger in die Gehäuseöffnung und ziehen Sie diese vorsichtig nach oben)

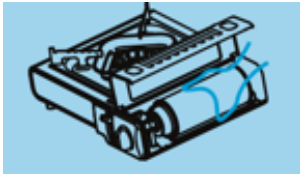


Bild2

Bild 2: Die Gaskartusche in den Kartuschenhalter einlegen.

(Stecken Sie das Ventil der Gaskartusche auf den Anschlusskopf und drücken Sie die Kartusche nach unten.)



Bild3

Bild 3: Drücken Sie die Verriegelung der Kartusche nach unten

(Kontrollieren Sie den richtigen Sitz der Kartusche)

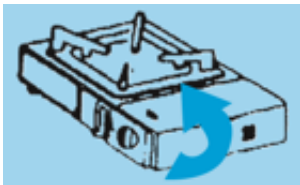


Bild4

Bild 4: Schließen Sie das Gehäuse

(Den Deckel wie auf dem Bild verschließen)

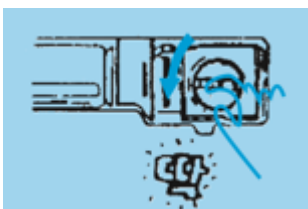


Bild5

Bild 5: Die Flamme entzünden

(Drehen Sie den Zündknopf nach links bis Sie ein „Klick“ hören. Wenn der Überkochschutz verkehrt angebracht ist, lässt sich der Knopf nicht drehen)



Bild6

Bild 6: Den Topf auf die Kochstelle stellen

(Wenn Sie den Knopf nach links drehen, zündet die Flamme. Zum Ausschalten, drehen Sie den Knopf nach recht)



Bild 7: Ausschalten der Flamme

(Drehen Sie den Zündknopf nach rechts)

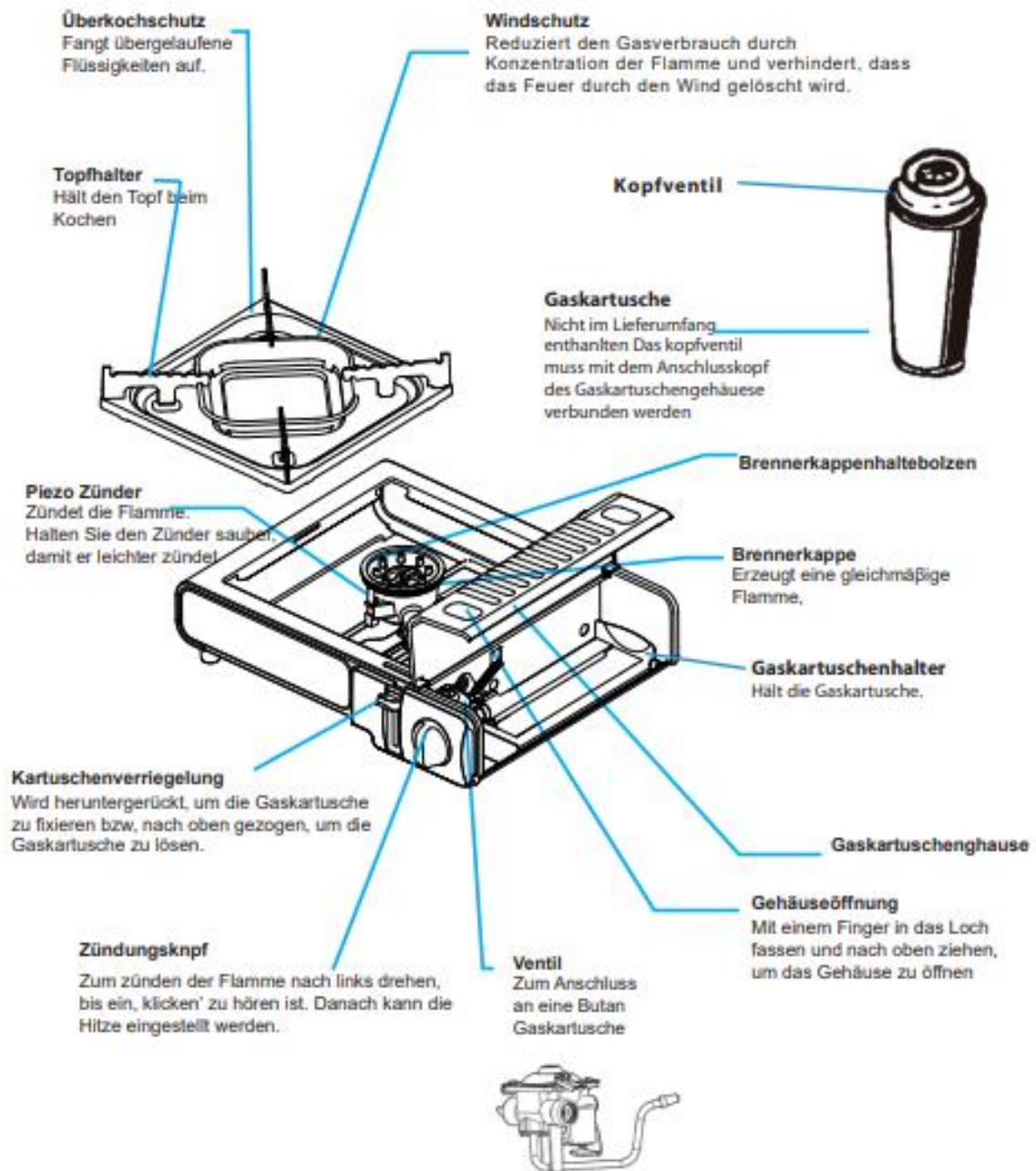


Bild 8: Die Verriegelung der Kartusche nach oben drücken

(Vergewissern Sie sich, dass die Verriegelung der Kartusche auf AUS steht, wenn Sie den Kocher nicht verwenden)

INFO-Feld:

- **Nur in belüfteten Räumen verwenden**
- **Nicht unbeaufsichtigt lassen**
- **Gase können zur Vergiftung führen**



Wichtige Hinweise

Installation des Gaskochers

Wenn das Gas aufgebraucht ist:

Werfen Sie die Kartusche nicht ins Feuer! Lagern Sie die Kartusche nicht in der Nähe von Feuer. Explosionsgefahr!
Bohren oder schlagen Sie ein Loch in die Kartusche, damit das restliche Gas entweichen kann, bevor Sie die Kartusche entsorgen.

Speisen nicht überkochen lassen:

Lassen Sie ihre Speisen nicht überkochen. Übergekochtes mit einem sauberen Tuch abwischen. Reinigen Sie den Gaskocher danach mit einem trockenen Tuch.

Wählen Sie einen Windgeschützten Ort:

Wenn Sie den Gaskocher an einem windigen Ort verwenden, kann die Flamme ausschlagen oder vom Wind ausgelöscht werden.

Benutzung im Freien:

Wählen Sie einen schattigen Platz ohne direkte Sonneneinstrahlung. Achten Sie darauf, dass der Gaskocher nicht durch Sand verschmutzt wird.

Gefahr durch unzulässigen Gebrauch:

Der Gebrauch des Gaskochers zu anderen Zwecken als zum Kochen, wie z.B zum Trocknen von Wäsche oder anzünden von Kohle, ist nicht gestattet und kann zu einem Feuer führen.

Bei Gefahr:

Ruhe bewahren. Den Zündknopf nach rechts in die AUS Stellung drehen. Die Kartuschenverriegelung lösen und die Gaskartusche entnehmen.

Feuersicheren Ort auswählen:

Den Gaskocher nicht in der Nähe von explosiven Zündquellen verwenden. Den Gaskocher nicht an leicht entflammaren Orten verwenden. Halten Sie zu Wänden einen Mindestabstand von 15 cm.

Überkochschutz:

Der Zündknopf lässt sich nicht betätigen, wenn der Überkochschutz falsch herum montiert ist.

Überhitzungsgefahr:

Bei der Verwendung von zwei nebeneinander stehenden Gaskochern oder zu großen Pfannen auf dem Kochfeld besteht die Gefahr der Überhitzung.

Für Dichtigkeit sorgen:

Die Gaskartusche auf den Kartuschenhalter legen und kontrollieren, dass das Kopfventil richtig auf dem Anschlusskopf sitzt und kein Gas austritt.

Technische Daten

Maße: ca. 34 x 28 x 11 cm

Leistung: Max. 2,2 KW

Brennstoff: Butangas Kartusche

Sonstiges: Stufenlose Regelung

Verbrauch: ca. 160g/h

Zündung: Elektronisch / Piezozündung

Gewicht: 1.4kg

Name	ILX Gaskocher	PIN: 2806CU0010	Nur im Freien verwenden!	
Typ	JY-500A	Zertifikat Nr.: GB 003765 001	Bedienungsanleitung beachten!	
Brennstoff	Butangas Kartusche	Prüfbericht Nr.: 31003885 001	Verwenden Sie ausschließlich Butangas-Kartuschen die Norm EN417 entsprechen!	
Leistung	Max. 2,2 KW	Art.Nr.:217550	Anbauteile können heiß werden! Verbrennungsgefahr!	
Verbrauch	ca. 160g/h		Von Kindern fern halten!	
Zündung	Elektronisch / Piezozündung			
Gewicht	1,4kg			

Askari Sport GmbH Ludwig-Erhard-Str.4
59348 Lüdinghausen Deutschland

Askari
www.jagd.de
www.angelsport.de

Eine entsprechende Konformitätserklärung steht unter www.jagd.de zum Download bereit.

Für Rückfragen steht Ihnen unsere Kundenbetreuung zur Verfügung!

Ihr Askari Team!



Askari Sport GmbH – Ludwig-Erhard- Str. 4 – 59348 Lüdinghausen – 02591 950 50